

UŽIVATELSKÁ PŘÍRUČKA

RIG 750



1) OBECNÉ INFORMACE

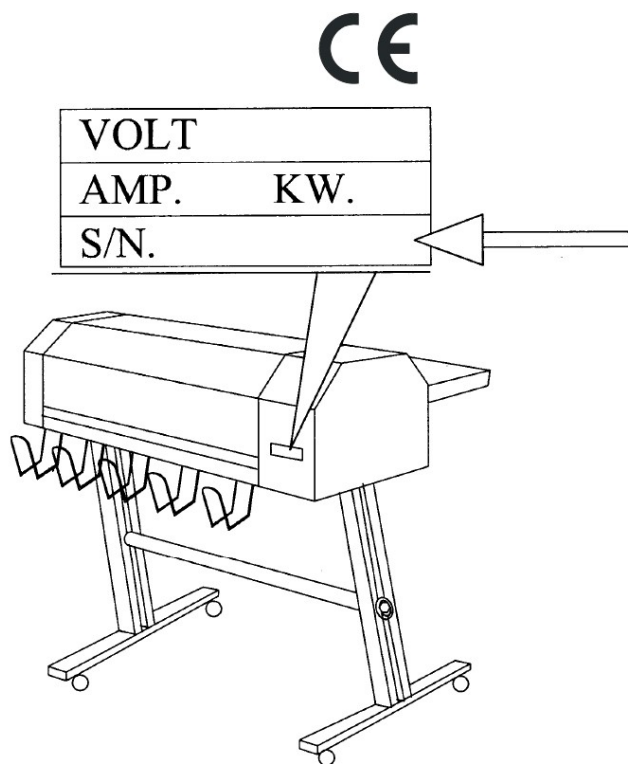
Stroj je určen pro skládání papírů gramáže 70 až 90 g/m².

POZNÁMKA

Nepoužívejte papíry o větší gramáži!

2) IDENTIFIKACE STROJE

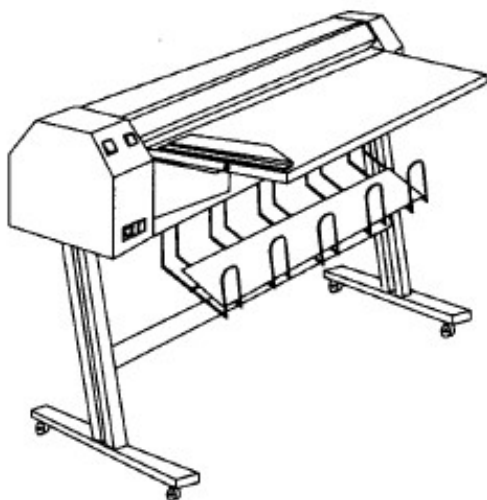
Pro jakoukoliv komunikaci s
prodejcem vždy uvádějte výrobní číslo.



3) POPIS STROJE

Automatická skládačka RIG 750 byla navržena a sestavena pro rychlé a efektivní skládání velkých archů papíru.

Složí archy s maximální šířkou 92 cm ve 2 variantách skladu: 190 nebo 210 mm. ($\pm 1\%$). Stroj může složit archy o délce až 2,5 m.



Na druhý průchod strojem umožňuje skládačka rovněž příčný přehyb již složeného archu na formát A4.

Stroj se automaticky spustí pokaždé, když je vložen arch papíru.

Na konci cyklu se stroj přepne do stand-by režimu, čímž šetří elektrickou energii.

4) BEZPEČNOSTNÍ PŘEDPISY

INTEGROVANÉ BEZPEČNOSTNÍ PRVKY

Při navrhování a konstrukci tohoto stroje byla přijata kritéria vhodná pro uspokojení základních požadavků na bezpečnost dle směrnic o strojních zařízeních 89/392 / EHS a směrnic 91 / 368,93 / 44,93 / 68,89 / 336,92 / 31 a 73/23, WEEE 2002/96 / ES.

Díky přesným analýzám rizik provedených výrobcem byla většina rizik spojených s podmínkami používání stroje odstraněna.

POZNÁMKA

Rigoli nepřebírá zodpovědnost za případné škody na osobách, zvířatech nebo věcech z důvodu nedodržení bezpečnostních podmínek a doporučení obsažených v dodané dokumentaci.

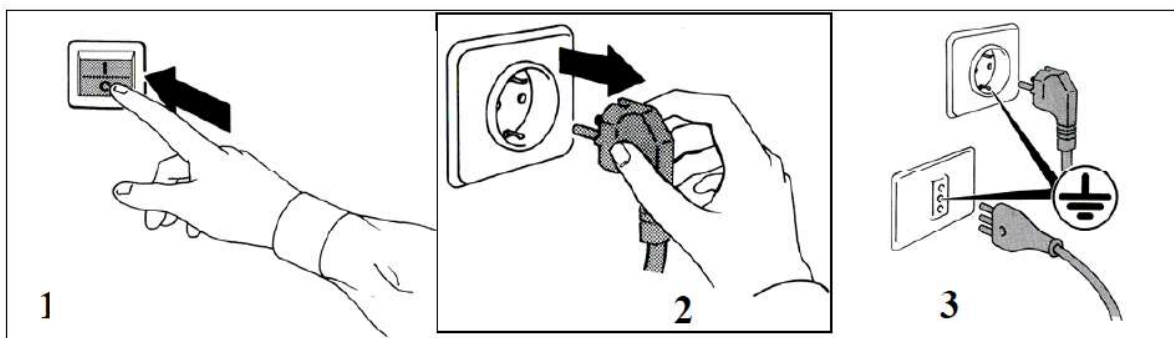


HLUČNOST

Stroj během svého pracovního cyklu produkuje hluk max. 65 dB.

OBEČNÁ OPATŘENÍ

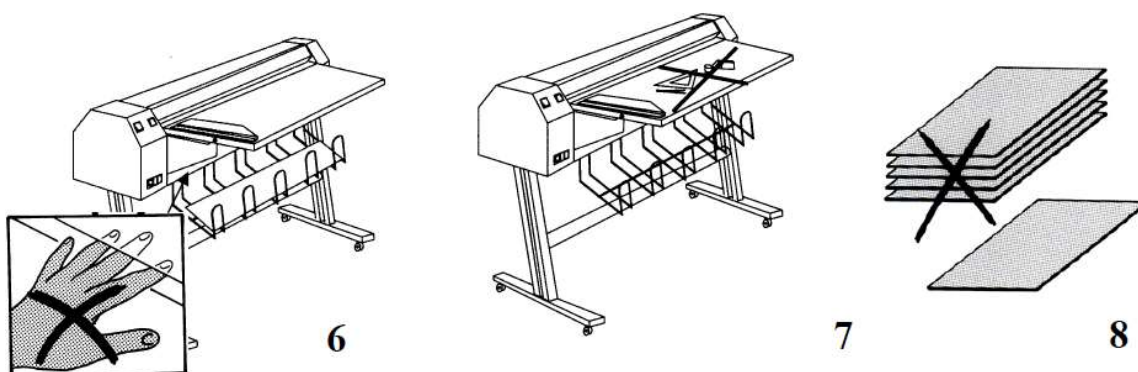
- Nedotýkejte se stroje mokřými nebo vlhkými rukama nebo nohama.
 - Nepoužívejte stroj, pokud máte bosé nohy.
 - Netahejte za napájecí kabel nebo samotný stroj pokud chcete stroj vypnout ze sítě, ale vytáhněte zástrčku ze zásuvky.
 - Nedovolte, aby stroj byl vystaven nevhodným podmínkám (déšť, slunce, atd.).
 - Nedovolte, aby stroj používali děti nebo nekvalifikovaná obsluha.
 - V případě, že stroj nemá zástrčku odpovídající zásuvce, požádejte prodejce o výměnu za vhodnou zástrčku.
 - Ujistěte se, že síťové napětí je uzemněno a že síť odpovídá hodnotám uvedeným na etiketě Identifikace stroje (viz kap. 2).
 - Obecně platí, že není doporučeno používat adaptéry, vícenásobné zásuvky a prodlužky.
 - V případě poruchy nebo špatného výkonu stroje, stroj vypněte a kontaktujte prodejce.
 - Trvejte na výměně napájecího kabelu v případě, že je poškozen.
- Před čištěním nebo prováděním údržby vypněte stroj stisknutím vypínače ON-OFF ("kontrolka nesvítí", obr. 1) a odpojte ze sítě (obr. 2).



POZOR

Nikdy nestrkejte prsty do štěrbiny, viz obr. 6.

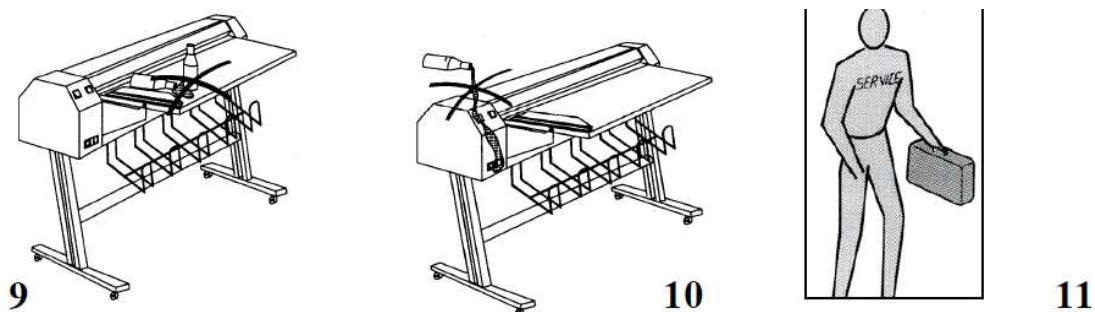
- Nikdy neodkládejte cizí předměty na podávací stůl skládačky (obr. 7);
- Nikdy nevkládějte do stroje více než jeden arch papíru (obr. 8);



- Nikdy nepokládějte nádoby s tekutinami do blízkosti elektrických dílů (obr. 9);
- Vyvarujte se přímého kontaktu tekutin se strojem (obr. 10) ;

POZOR

Údržba musí být prováděna pouze kvalifikovanými pracovníky (obr.11).



5) OBSAH BALENÍ A SESTAVENÍ STROJE

OBSAH BALENÍ

RIG 750 je dodávána takto:

TĚLO STROJE:

- skládačka RIG.750
- 1 napájecí kabel

PODSTAVA:

- 4 upevňovací matice s podložkami
- 1 pár nohou
- 1 příčka
- 2 šrouby pro kotvení příčky
- 2 vykládací mřížky
- 1 imbusový klíč č. 6
- 4 otočná kolečka
- 4 závitové čepy pro kola

Součástí balení je uživatelská příručka.

SESTAVENÍ STROJE

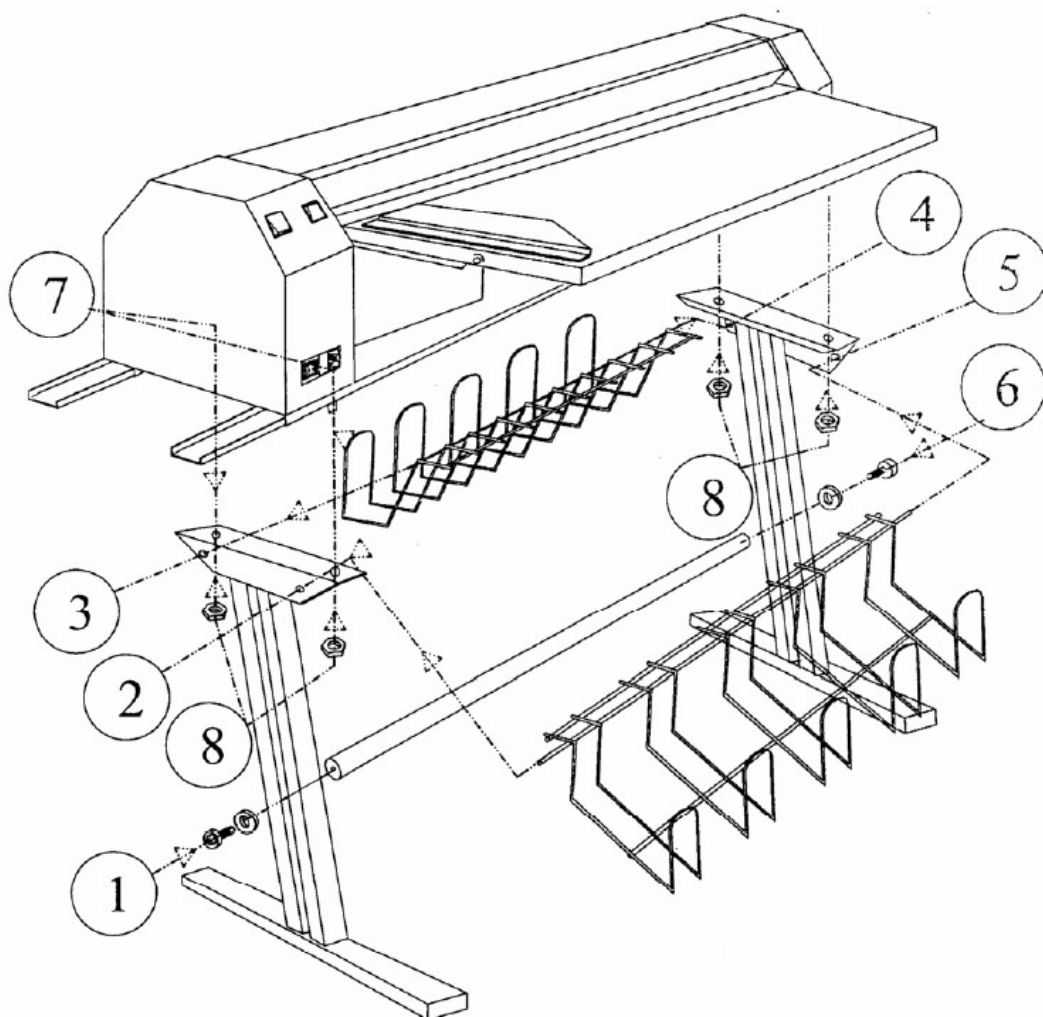
Jakmile je stroj dodán, ujistěte se, že balení není poškozeno.

Zkontrolujte, že dodávka odpovídá tomu, co je uvedeno v dodacím listu.

Ujistěte se, že stroj uvnitř není poškozen.

V případě pochybností toto neprodleně oznamte prodejci.

- Sestavte jednotlivé části stroje následujícím způsobem:

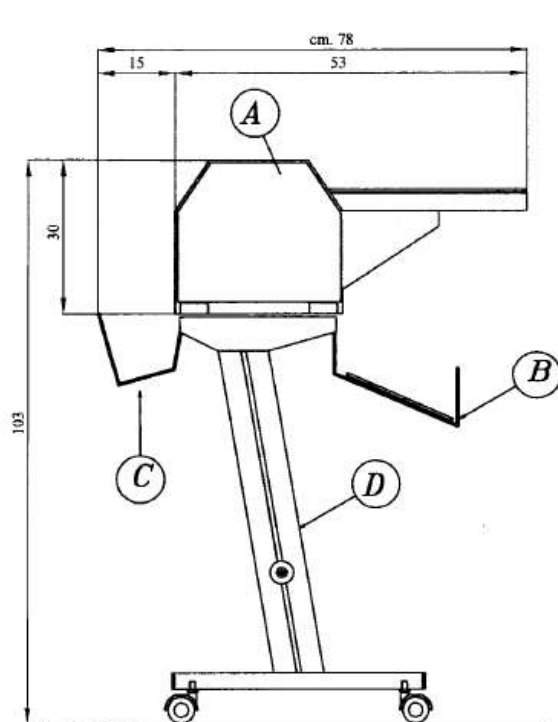


POZOR

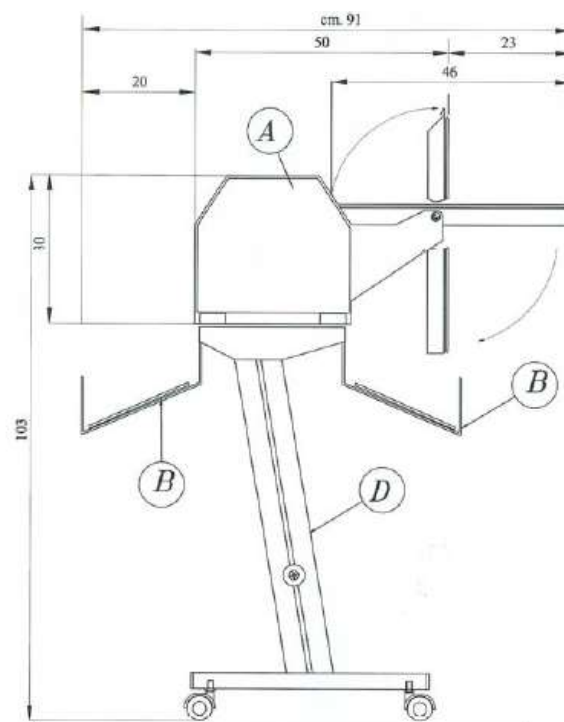
Nevyhazujte obal.

Uchovejte ho pro další případný transport.

6) TECHNICKÝ POPIS



Do SN: PNA0731



Od SN: PNB0701

Šířka archu:	max. 92 cm min. 21 cm
Délka archu:	min. 42 cm max. 250 cm
Gramáž papíru:	min. 70 g/m ² max. 90 g/m ²
Rychlost skládání:	6 x A0 / min
Vzdálenost mezi sklady:	nastavitelná 190 nebo 210 mm (± 1%)

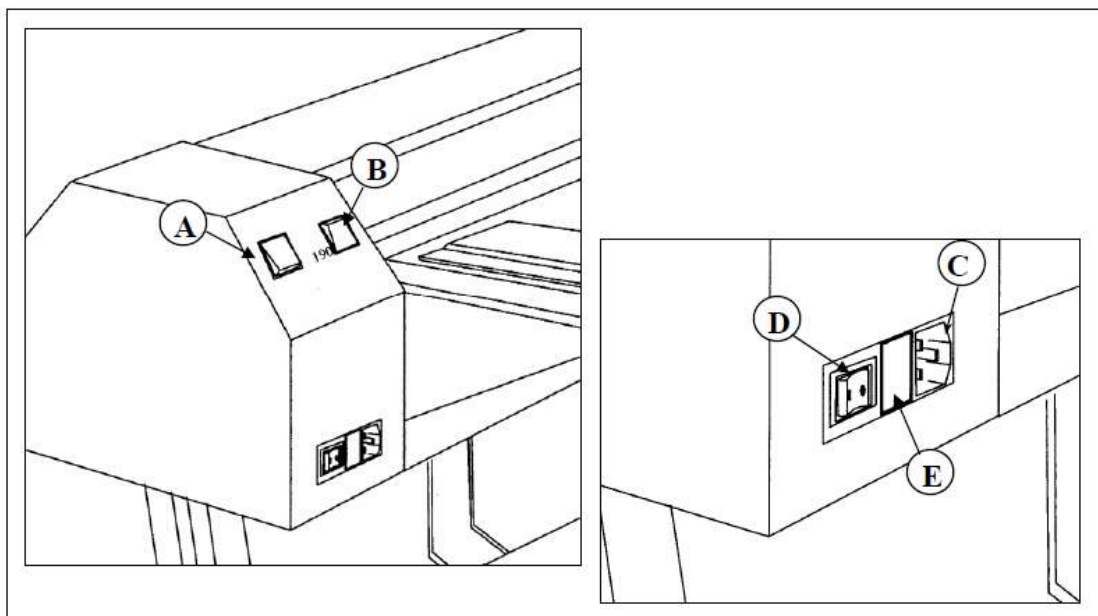
TECHNICKÁ DATA

Rozměry balení:	(š) 133 x (h) 62 x (v) 69 cm
Hmotnost:	100 kg
Rozměry stroje:	(š) 117 x (h) 78 x (v) 103 cm
Hmotnost:	80 kg
Napájení:	230 V / 50 Hz
Příkon:	220 W

HLUČNOST

max. 65 dB

7) OVLÁDACÍ PRVKY

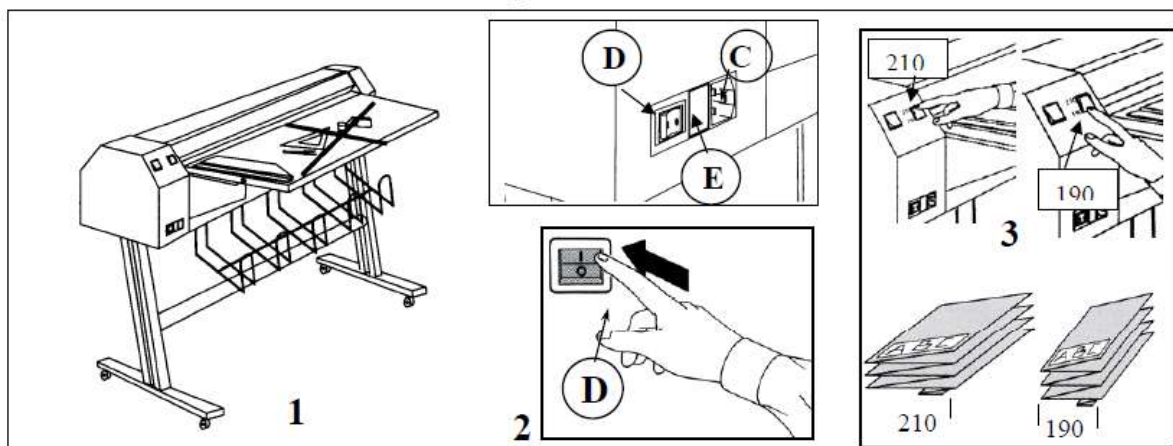


- A. TLAČÍTKO EJECT / STOP
- B. TLAČÍTKO ŠÍŘKY SKLADU
- C. ZÁSUVKA S PROTIHLUKOVÝM FILTREM
- D. ON-OFF PŘEPÍNAČ
- E. POJISTKY

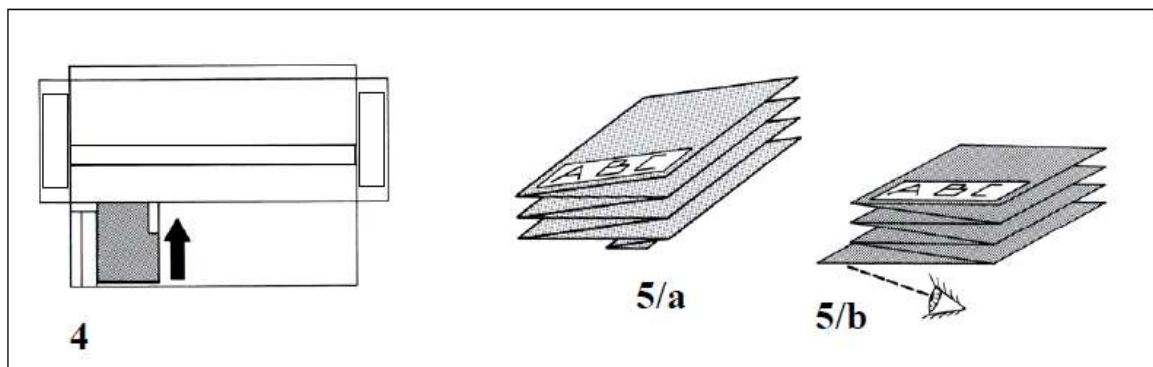
8) POUŽITÍ STROJE

8.1 BĚŽNÉ POUŽITÍ

1. Ujistěte se, že neexistují žádné cizí předměty na pracovním stole (obr. 1).
2. Zapněte tlačítko ON-OFF (D) na symbol "I" (obr. 2) a ujistěte se, že se LED kontrolka zapne (svítí).
3. Nastavte vzdálenost mezi sklady: 210 nebo 190 mm (obr. 3).



4. Nyní je stroj připraven ke skládání.
5. Umístěte arch na podávací stůl.
6. Srovnejte arch podle levého bočního dorazu a vsuňte jej směrem do vstupní štěrby (obr. 4).



POZNÁMKA

Arch musí být vždy vložen tak, jak je znázorněno na obr. 4.

POZNÁMKA

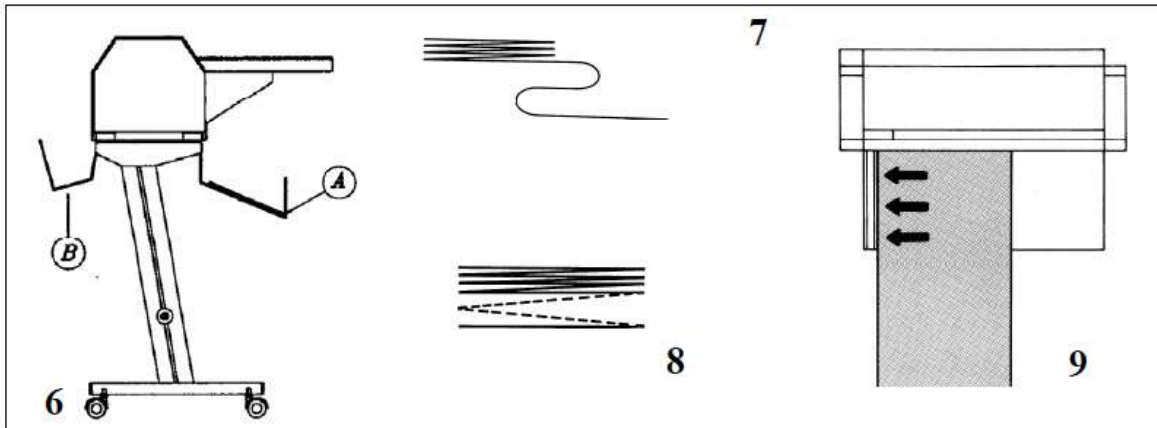
Vzhledem k tomu, že poslední sklad je zcela náhodný a souvisí s délkou archu a nastavenou šířkou skladu, může nastat situace, kdy bude nutné provést poslední sklad manuálně, viz obr 5/a, 5/b.

8.2 ARCHY DELŠÍ NEŽ 2,5 m

Když jsou archy, které mají být poskládány, delší než 2,5 m, stroj složí prvních 2,5 m podle běžného režimu a zbytek archu zůstává volný (neposkládaný) (obr. 7).

Arch je v této podobě vyložen do vykládacího prostoru (obr. 6).

Obsluha potom musí dokončit skládání manuálně (obr. 8).



POZNÁMKA

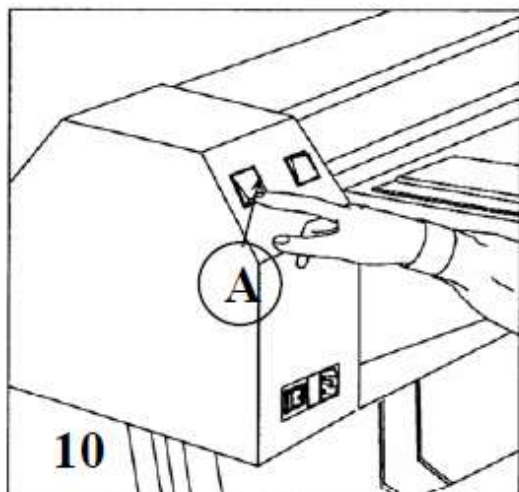
Během této operace arch, který vstupuje do skládačky musí být zarovnán podle levého bočního dorazu (obr. 9).

8.3 PŘEDNÍ / ZADNÍ VYLOŽENÍ ARCHU

- Skládačka automaticky vybere přední nebo zadní vykládací prostor, viz (A) a (B) (obr. 6).

8.4 TLAČÍTKA ŠÍŘKY SKLADU A STOP/EJECT

- Chcete-li zastavit stroj v průběhu operace skládání, krátce stiskněte tlačítko Eject / Stop - (A).
- Chcete-li, aby skládaný arch byl vysunut a aby zbývající volný konec archu pouze projel strojem, držte stisknuté tlačítko Eject / Stop - (A) (obr. 10).
- Po uvolnění tlačítka se stroj zastaví, dokud nebude vložen nový arch.

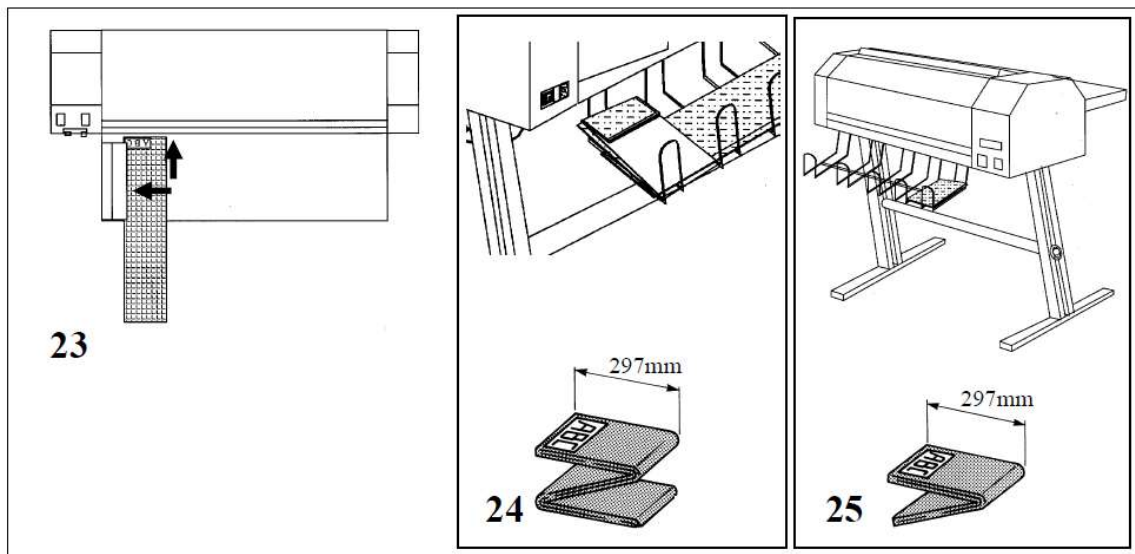


8.5 PŘÍČNÝ PŘEHYB

POZNÁMKA

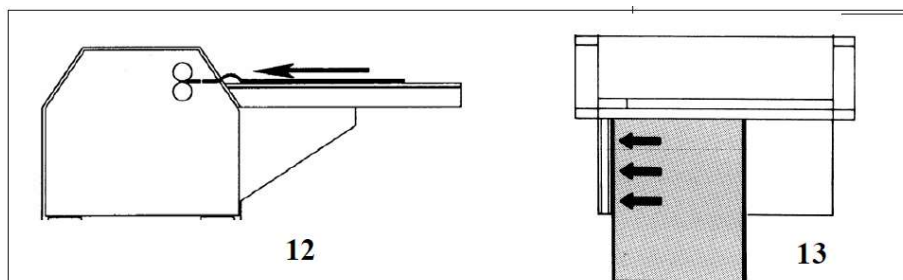
Příčný přehyb lze použít pro archy max. A0 (841x1180 mm).

Při vkládání již poskládaného archu, při šířce skladu 190 či 210 mm (viz obr. 23), stroj automaticky nastaví vzdálenost příčného přehybu na rozměr delší strany formátu A4 a následně vyloží výsledný produkt (viz obr. 24 - 25).



8.6 ZAROVNÁNÍ A VLOŽENÍ ARCHU

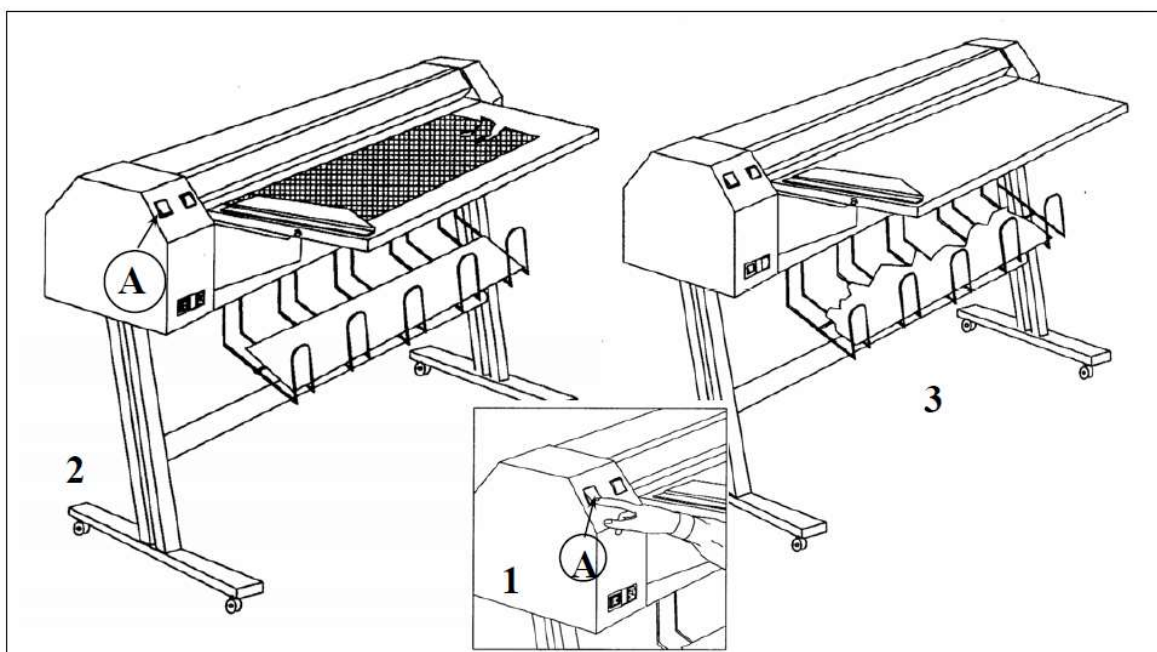
- Aby stroj pracoval efektivně, musí být použity pravouhle a čistě nařezané samostatné archy. Ty pak musí být do stroje vkládány proti podávacím válcům (obr. 12) a zarovnány podle levého bočního dorazu (obr. 13).



9) UVÍZNUTÍ ARCHU

V případě, že arch uvízne ve vstupní šěrbině, může být odstraněn následujícím způsobem:

- Krátce stiskněte tlačítko Eject / Stop - (A) pro zastavení stroje (viz obr. 1).
- Odtrhněte volnou část archu, která zůstala mimo stroj (viz obr. 2).
- Držte stisknuté tlačítko Eject / Stop - (A) (obr. 1), dokud část archu, která zůstala uvnitř stroje, nevyjede do vykládacího prostoru (obr. 3).



POZNÁMKA

Pro obnovení provozu stroje pouze vložte další arch.

10) ŘEŠENÍ PROBLÉMOVÝCH STAVŮ

STROJ NELZE ZAPNOUT

Pokud se po stisknutí vypínače (D) stroj nespustí (kontrolka nesvítí), postupujte následovně:

A. Ujistěte se, že napájecí kabel je správně připojen k elektrické síti a ke stroji.

B. Zkontrolujte pojistky následujícím způsobem:

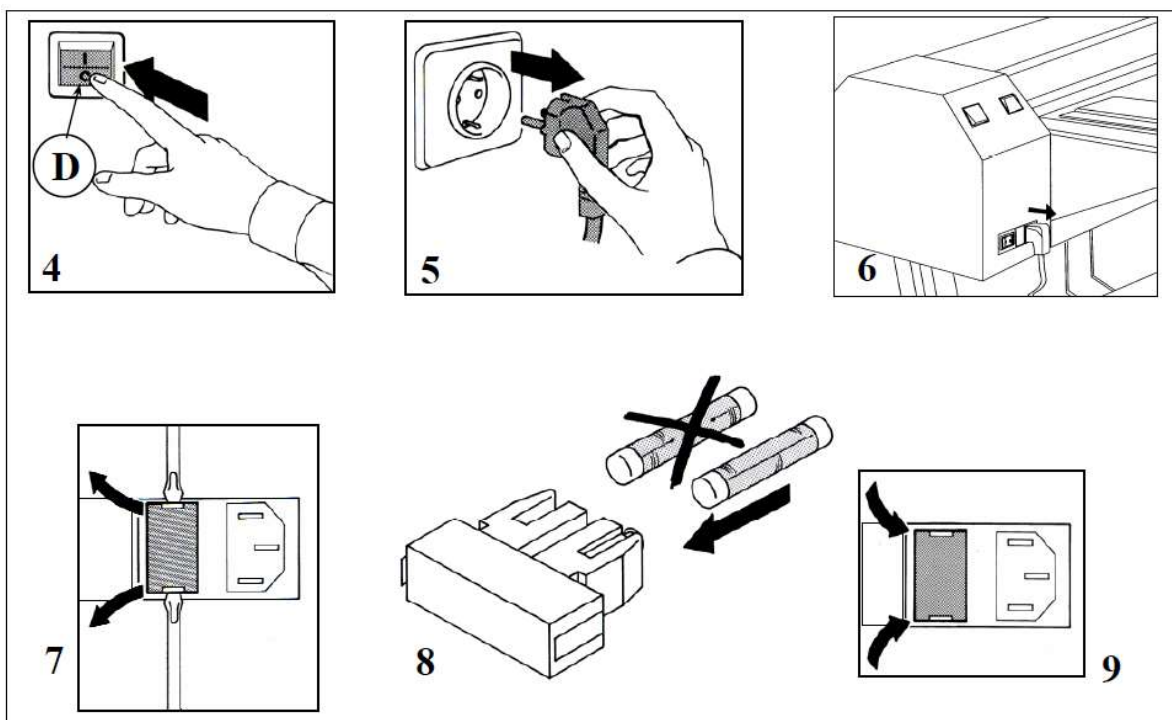
- Vypněte stroj pomocí vypínače ON-OFF (D) (obr. 4) a odpojte napájecí kabel ze sítě (obr. 5) a potom i ze stroje (obr. 6).

- Vyjměte pojistky (obr. 7) a zkontrolujte jejich stav.

Jestliže jsou spáleny, nahraďte je novými, dimenzovanými na 1,6 Amp - Ø 5 x 20 mm (obr. 8).

- Vložte pojistky zpět (obr. 9) a poté připojte napájecí kabel zpět ke stroji.

- Druhý konec kabelu - zástrčku, připojte do sítě a zkuste zapnout stroj pomocí vypínače ON-OFF (D) (obr. 4).



C. Stroj je naprogramován tak, aby upozornil na hlavní provozní problémy akustickým signálem.

Pokud k takové situaci dojde, kontaktujte neprodleně prodejce.

11) ZÁRUKA

Na stroj je poskytnuta záruka dle podmínek prodejce.

Záruka se nevztahuje na závady vzniklé nevhodným zacházením se strojem, například:

1. nesprávná nebo nedostatečná údržba ze strany zákazníka
2. nepovolený zásah do stroje
3. nesprávné používání stroje
4. nevhodné pracovní prostředí
5. škody způsobené nesprávným připojením k elektrické síti

Dodavatel si vyhrazuje právo odborně posoudit oprávněnost reklamace.

12) Likvidace stroje po ukončení jeho životnosti

Při likvidaci stroje musí uživatel dodržovat všechny platné zákony a předpisy o odpadech a ochraně životního prostředí.

V souladu se zněním zákona o odpadech musí majitel likvidovaného stroje předat pouze osobám, které jsou oprávněnými provozovateli zařízení k odstraňování, sběru nebo výkupu tohoto odpadu.

Dodavatel neodpovídá za škody způsobené na životním prostředí v případech nedodržení výše uvedených zásad.

13) PROHLÁŠENÍ O SHODĚ

v souladu se směrnicí EU o strojích 89/392 a následnými změnami, viz originál:

DICHIARAZIONE DI CONFORMITA' conforme alla Direttiva Macchine CEE 89/392 e successive modifiche	
Nome del costruttore:	Rigoli F.I.M.E. Srl
Indirizzo del costruttore:	Via Riva di Trento, 24 20139 Milano ITALIA
<i>dichiara che il prodotto</i>	
Nome del prodotto:	Piegatrice RIG.750 matr. n°
<i>è conforme alle seguenti Specifiche di prodotto:</i>	
Sicurezza:	EN 60950 n°dist. CEI 74-2 (1988)
EMC:	89/336 92/31 93/68 CEE
Direttiva Bassa Tensione:	CEE 73/23
Direttiva rifiuti elettronici	WEEE 2002/96/EC
Il prodotto è munito di marcatura CE.	Rigoli F.I.M.E. Srl L'amministratore Vittorio Rigoli